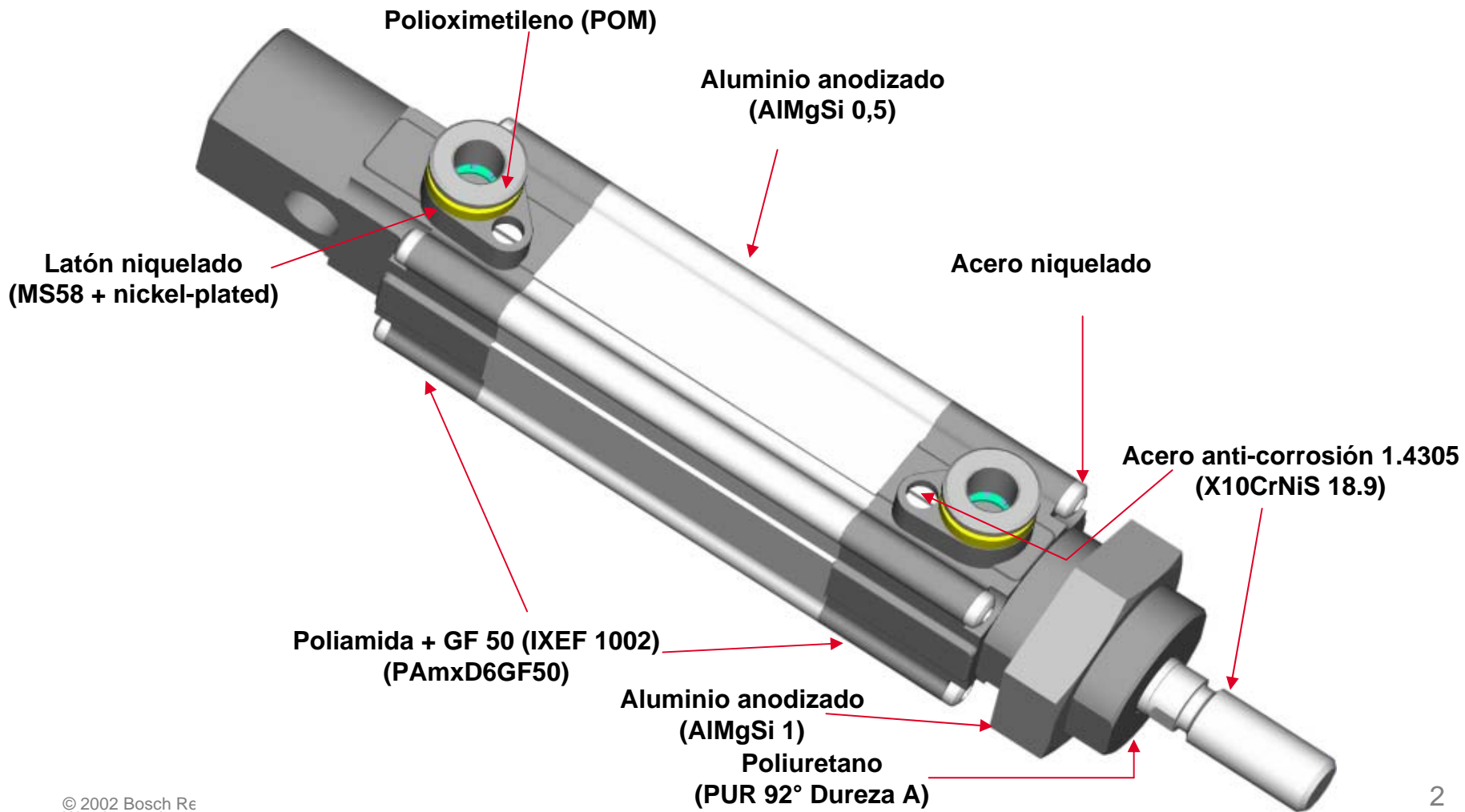


CILINDRO OCTAGON

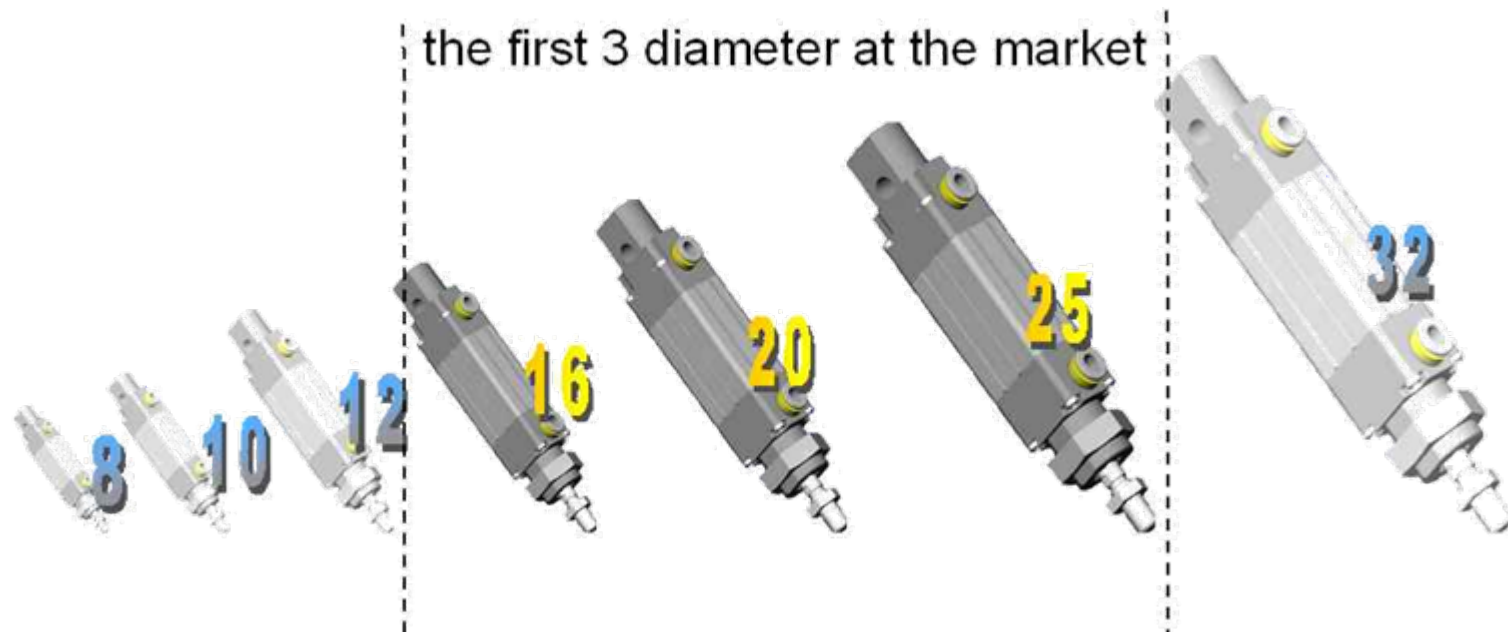


- ▶ Diámetros, Ø 16, 20, 25
- ▶ Normalizados, ISO 6432
- ▶ Forma interior octagonal
- ▶ Montaje de sensores T & micro integrado
- ▶ Resistente a corrosión
- ▶ Opcional, giratorio o fijo (sin giro)
- ▶ Conectores integrados

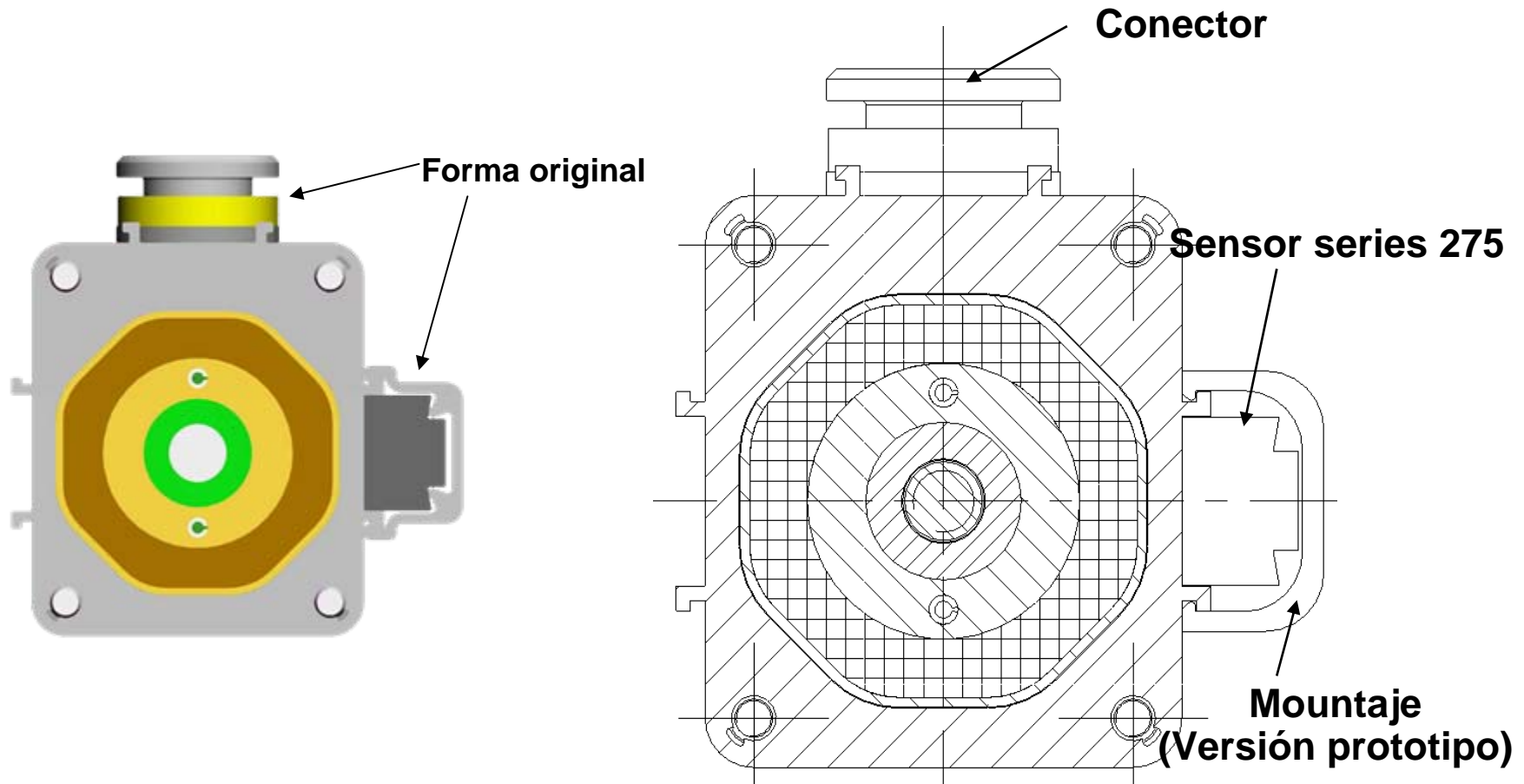
CILINDRO OCTAGON, materiales



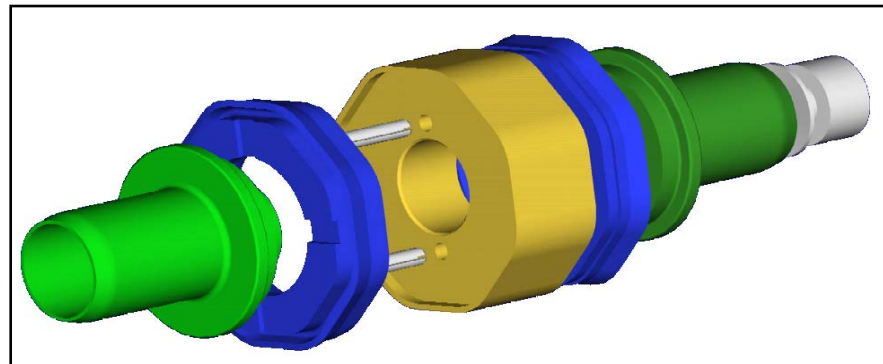
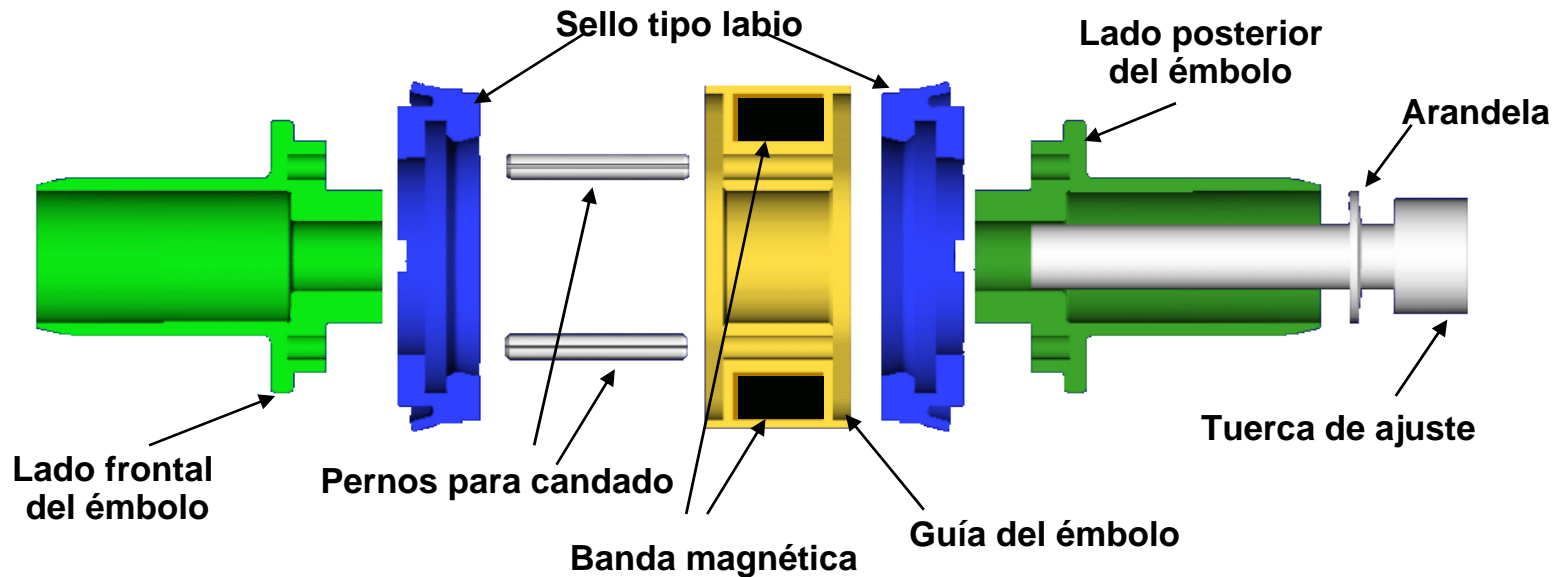
CILINDRO OCTAGON,disponibilidad



CILINDRO OCTAGON, forma original

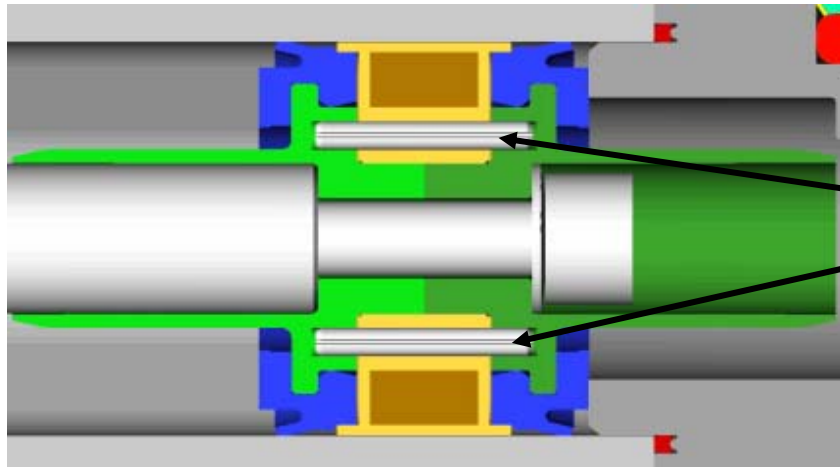


CILINDRO OCTAGON, materiales



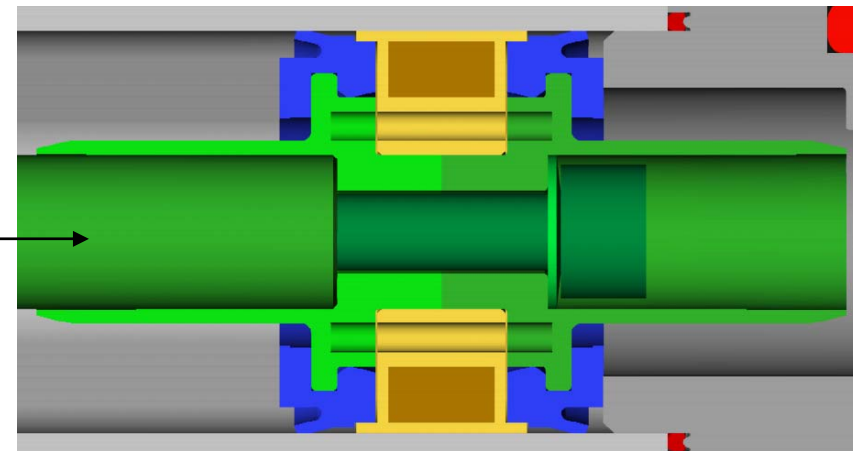
CILINDRO OCTAGON, interior

Embolo anti-giro



Rotación candadeada por pernos

Embolo giratorio



Todas las partes verdes giran

(Partes amarillas y azules no pueden girar debido a la forma octagonal del interior)

CILINDRO OCTAGON, competencia



- ▶ Apariencia actual de los cilindros Mini ISO.
- ▶ Fabricación de acero inoxidable, con tapas de aluminio (mas común).
- ▶ Las tapas son adaptadas a la forma del tubo.
- ▶ Los montajes para sensores consisten en por lo menos 2 piezas